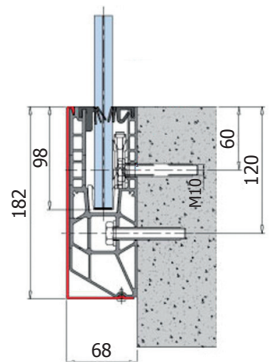
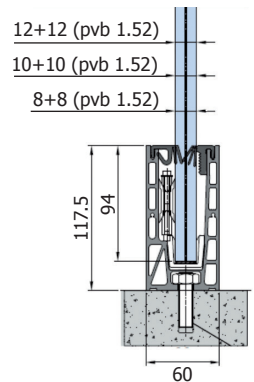
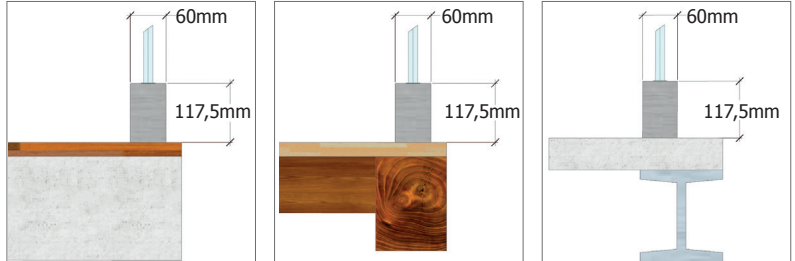


<p><i>Caratteristiche tecniche</i> Caractéristiques techniques Technical features</p>	
<p><i>Pubblico e privato</i> Usage publique et privé Public and private use</p>	
	<p><i>Spazi a norma</i> Espaces conformes à la norme Spaces compliant with legal standard</p>
	<p><i>Non scalabile</i> Pas escalable Not climbable</p>
	<p><i>Resistenza alla spinta</i> Résistance au choc Impact resistance</p>
<p>Kg/ml</p>	<p>100Kg/ml 200Kg/ml 300Kg/ml</p>
	<p><i>Per uso interno</i> Pour l'intérieur Indoor use</p>
	<p><i>Per uso esterno</i> Pour l'extérieur Outdoor use</p>
	<p><i>Uso balausta</i> Garde-corps de protection Protection balustrade use</p>
	<p><i>Uso ringhiera per scale</i> Garde-corps rampant pour escalier Banister for stair</p>

Vetro
Verre - Glass

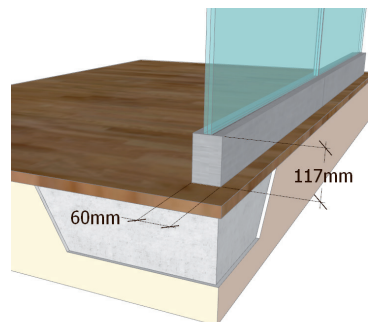
NATURALE EXTRACHIARO
NATUEL EXTRA CLAIR
NATURAL EXTRA LIGHT

Tipologie di solette - Types de dalles - Slabs types



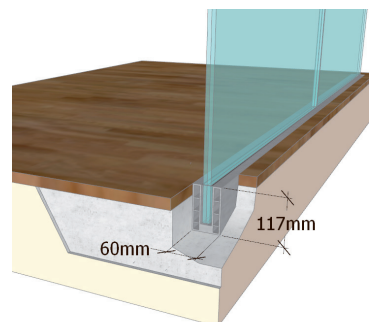
TRACK-P

a pavimento
Au sol - On the floor



TRACK-U

incassata
Dans le sol - Inside Floor



TRACK-S

a soletta
À la dalle - At slab

